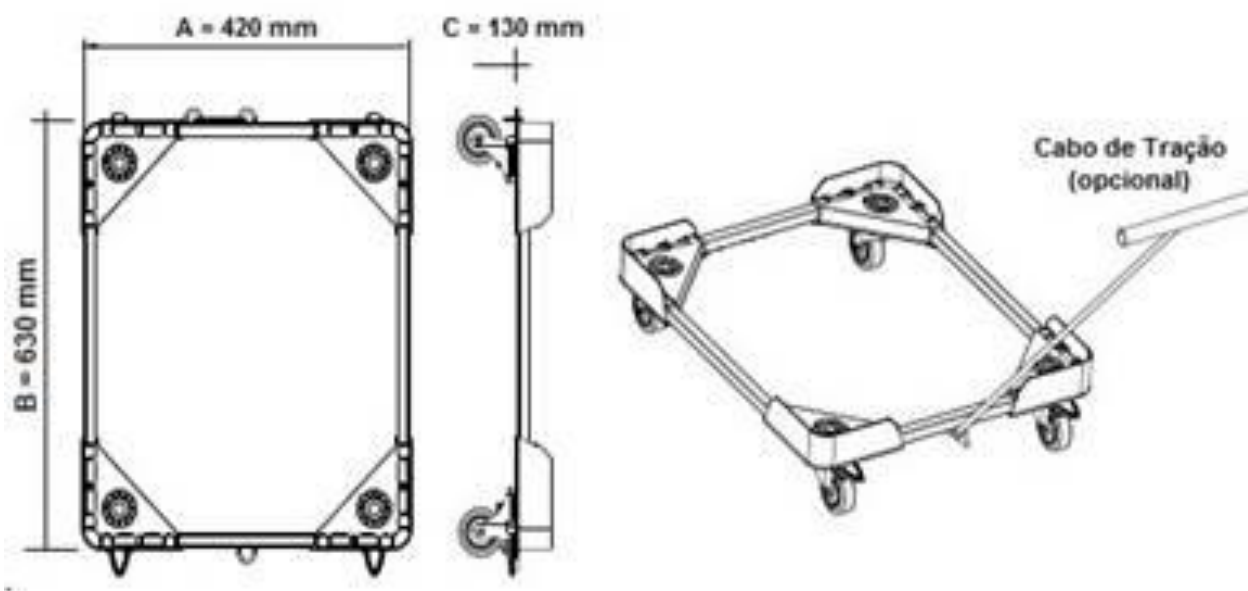


Carrinho "Transcaixa":



Características: Carrinho para movimentação de caixas, equipamentos ou móveis de base plana, com indicação para uso interno. Desenvolvido para reduzir o desgaste físico na movimentação de cargas leves.

Aplicações: Indústrias alimentícias, farmacêuticas, cosméticas, têxteis, mecânicas, autopeças, eletroeletrônicas, supermercados, frigoríficos, distribuidores, transportadoras, empresas de logística, eventos, restaurantes, cozinhas industriais, fast foods, lojas, shopping centers, escritórios, condomínios, imobiliárias, varejo, etc.



Características Técnicas:

- Quatro cantoneiras plásticas interligadas por uma estrutura tubular (acabamento em zinco branco).
- Cor da parte plástica: branca – preta – amarela – vermelha
- Dois rodízios fixos em silicone e dois giratórios com trava (opcionalmente com rodas em PU para pisos polidos e pintados ou rodas de nylon para pisos irregulares).
- Capacidade de carga: 180 kg
- Dimensões (Comprimento x Largura x Altura): 620 x 410 x 130 mm
Ideal para as caixas dobráveis e empilháveis CD-40 – CD-56 – CD-240

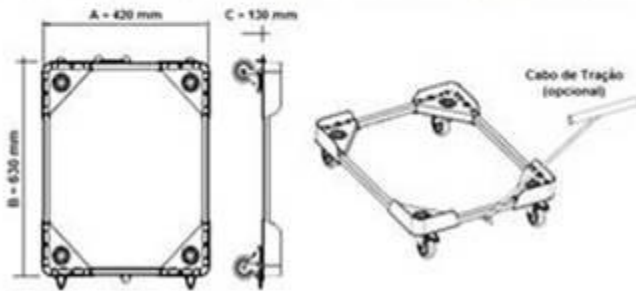
Outros tamanhos sob consulta:

585 x 385 x 130 mm; 600 x 400 x 130 mm; 605 x 505 x 130 mm;
630 x 420 x 130 mm; 675 x 450 x 130 mm; 770 x 575 x 130 mm;
890 x 560 x 130 mm; etc.

Acessório: Cabo de Tração



Carrinho "Transcaixa" para transporte de caixas plásticas



Carrinho "Transcaixa" para transporte de caixas plásticas

ABelt Ind. e Com. de Peças e Equipamentos Ltda. | tel.: (11) 3213-9664 | abelt@abelt.com.br

Rua Desembargador Olavo Ferreira Prado, 551/565-A - Americana/SP CEP 04427-000 São Paulo - SP
www.abelt.ind.br | www.abelt-loja.com.br



ABelt Ind. Com. Imp. e Exp. de Peças e Equipamentos Ltda.

ABelt - Divisão Produtos Plásticos

Consulte nossos preços e condições!

Tel.: (11) 3213 - 9664 ou (11) 3571 - 9663

Cel.: (11) 99212 - 0433

e-mail: abelt@abelt.com.br | site: www.abelt.com.br

Seu parceiro em soluções e produtos com tecnologia avançada!